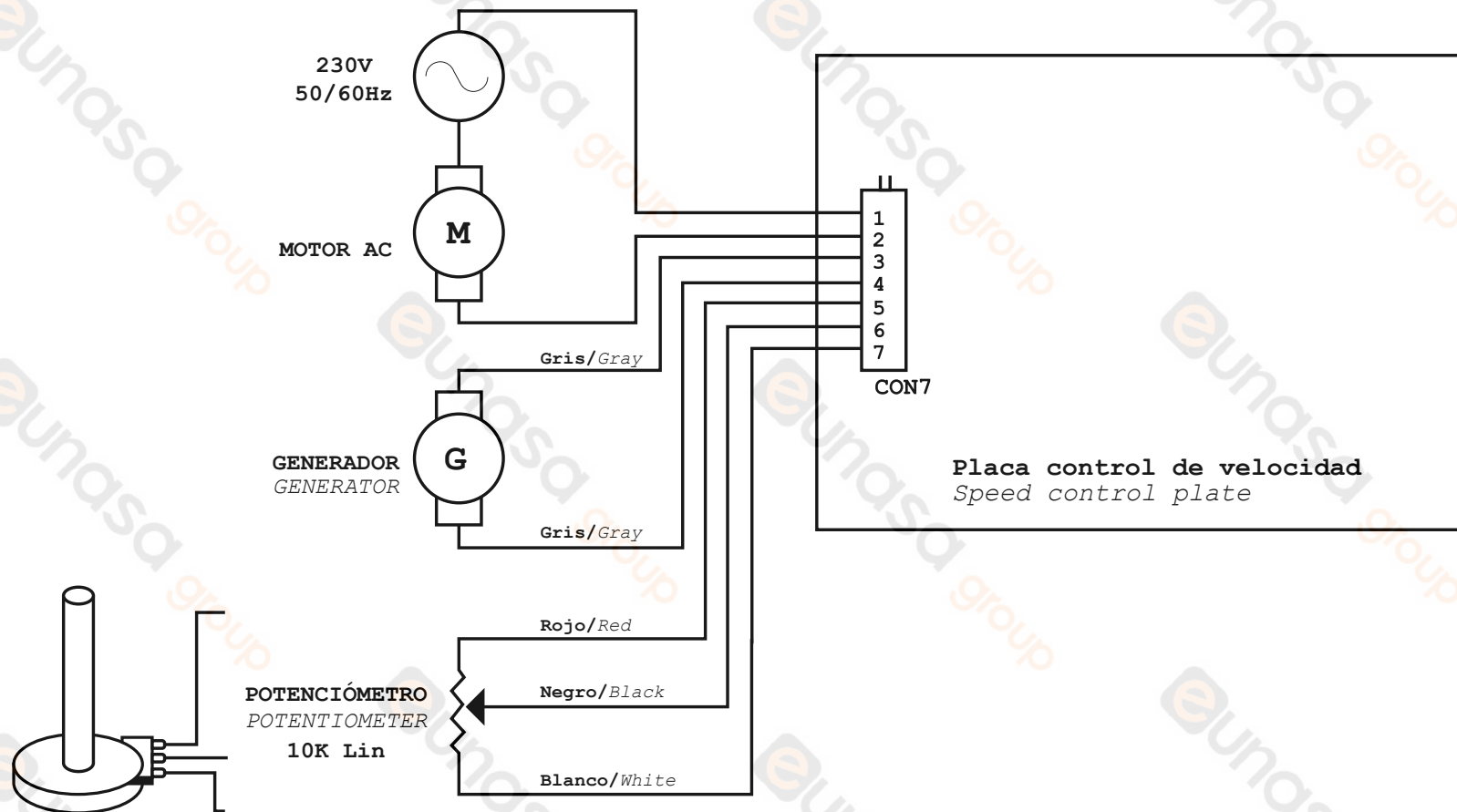


CONTROL DE VELOCIDAD PARA MOTORES AC MONOFÁSICOS

SPEED CONTROL FOR SINGLE-PHASE AC MOTORS



ESQUEMA ELÉCTRICO
WIRING DIAGRAM

CARACTERÍSTICAS TÉCNICAS:

- Alimentación 230V 50 ó 60Hz
- Intensidad máxima 0.8A
- Tarjeta con bornera enchufable
- Fijación mediante 3 tornillos M3
- Potenciómetro externo cableado

TECHNICAL FEATURES:

- Power supply 230V 50 or 60Hz
- Maximum current 0.8A
- Plug-in terminal card
- Mounting with 3 M3 screws
- External wired potentiometer